



АЭРОГРИЛЬ  
**AFN-214**

---

ИНСТРУКЦИЯ



# СОДЕРЖАНИЕ

Меры предосторожности _____	4
Основные части устройства _____	5
Технические характеристики _____	6
Панель управления _____	7
Инструкция по эксплуатации устройства _____	8
Ошибки и устранение неисправностей _____	11
Утилизация _____	13
Сервисные центры _____	13
Гарантия _____	14

# МЕРЫ ПРЕДОСТОРОЖНОСТИ

## Опасно!

- Не погружайте шнур питания, вилку или корпус в воду или под кран во время чистки, чтобы избежать повреждений или опасности.
- Избегайте попадания жидкости в прибор во избежание поражения электрическим током или короткого замыкания.
- Не закрывайте воздухозаборники и воздуховыпускные отверстия во время работы прибора.
- Некоторые части прибора во время работы нагреваются до высокой температуры. Не прикасайтесь к ним руками.

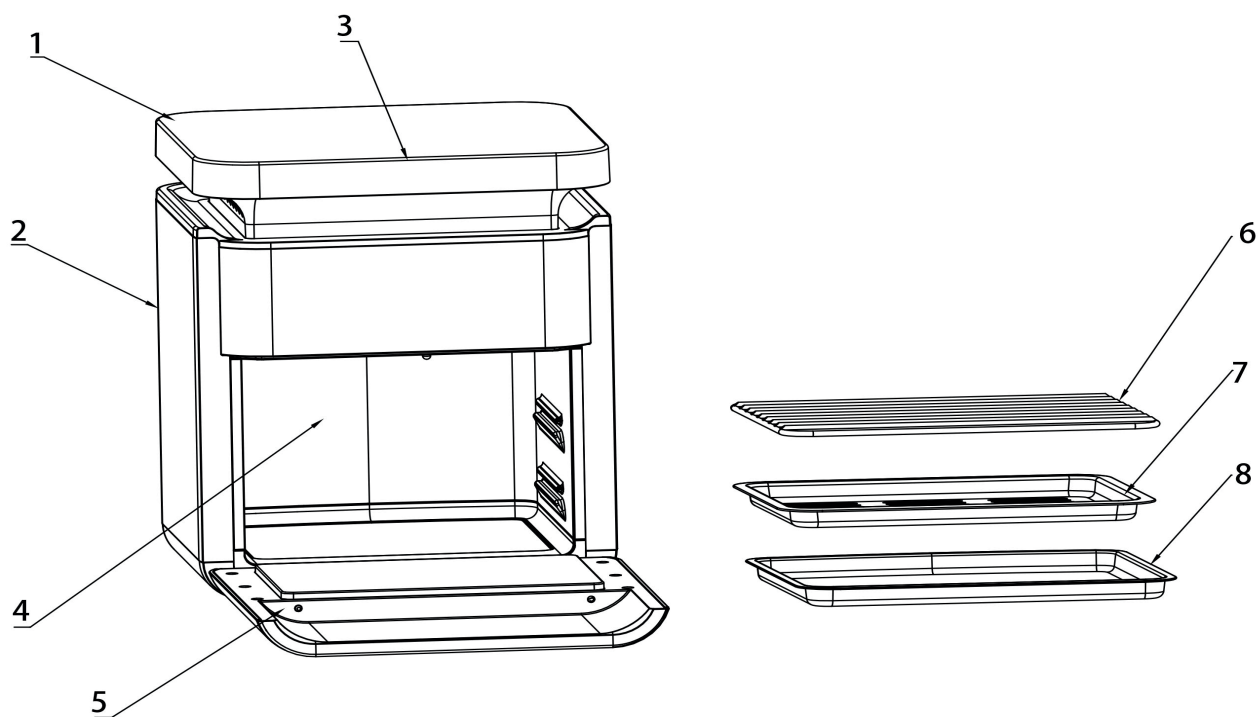
## Внимание!

- Убедитесь, что напряжение в розетке соответствует напряжению, указанному на паспортной табличке прибора.
- Перед использованием проверьте шнур питания прибора и аксессуары, чтобы при использовании не было повреждений.
- Не подключайте прибор к сети и не пользуйтесь панелью управления мокрыми руками.
- Не устанавливайте и не используйте прибор на горючих материалах, таких как скатерти, занавески или обои, или рядом с ними, чтобы избежать возгорания.
- Не используйте электрический удлинитель для подключения прибора.
- Во время работы в внутренней камере фритюрницы высокая температура, поэтому не ставьте туда пластиковую посуду, миски или защитную пленку.
- Во время использования прибор следует размещать на горизонтальной и устойчивой поверхности.
- Не устанавливайте прибор у стены или других приборов, должно оставаться около 10 см свободного пространства.
- Не кладите ничего на верхнюю часть прибора.
- Не оставляйте работающий прибор без присмотра.
- Во время готовки горячий пар будет выходить через отверстие для выпуска воздуха на задней стороне. Держите руки и лицо на безопасном расстоянии от пара и отверстий для выхода воздуха. Также будьте осторожны с горячим паром и воздухом, когда вынимаете корзину и решетку для тостов из прибора.
- После завершения приготовления и извлечения чаши нагревательный элемент имеет очень высокую температуру. Не прикасайтесь к нему.
- Если заданное приготовления время слишком велико, продукты будут подгорать и дымиться. Немедленно отключите питание и очистите корзину, решетку для тостов и противень от продуктов и масла.
- После использования прибора нажмите кнопку питания, затем вытащите вилку из розетки. Не тяните за шнур питания, это может повредить его.
- Храните прибор и его шнуры в недоступном для детей месте.

## Осторожно!

- Отключайте прибор от розетки, когда он не используется или перед чисткой. Перед любыми манипуляциями с прибором дайте ему остыть.
- Не используйте аксессуары сторонних производителей.
- Этот прибор предназначен для домашнего использования. Не используйте на открытом воздухе.
- Очистите и вытрите насухо стеклянную чашу, прежде чем помещать в нее продукты.
- Всегда отключайте прибор от сети, когда он не используется.
- Если шнур питания поврежден, во избежание опасности он должен быть заменен производителем, сервисным центром или иным лицом с достаточной квалификацией.
- Храните прибор и его шнур в недоступном для детей месте.
- Внешняя поверхность могут нагреваться во время работы прибора.

## ОСНОВНЫЕ ЧАСТИ УСТРОЙСТВА



- 1 — верхняя крышка
- 2 — корпус устройства
- 3 — панель управления
- 4 — внутренняя камера
- 5 — дверца

- 6 — решётка
- 7 — перфорированный противень
- 8 — поддон для сбора жира

# ТЕХНИЧЕСКИЕ ХАРАКТЕРИСТИКИ

Мощность	1400 Вт
Напряжение	220-240 В
Температура	50-200°C
Основной материал корпуса	Пластик
Количество программ приготовления	8
Класс защиты от поражения электрическим током	I
таймер отключения	1-90 мин
Размеры	290x333x270 мм
Габариты в упаковке	320x310x427 мм
Вес нетто	6,1 кг
Вес брутто	7,5 кг

# ПАНЕЛЬ УПРАВЛЕНИЯ



На панели имеются кнопки и индикаторы:



- Вкл/выкл



- Увеличение температуры или времени



- Таймер



- Увеличение температуры или времени



- Установка температуры



- Отложенный старт



- Старт/пауза



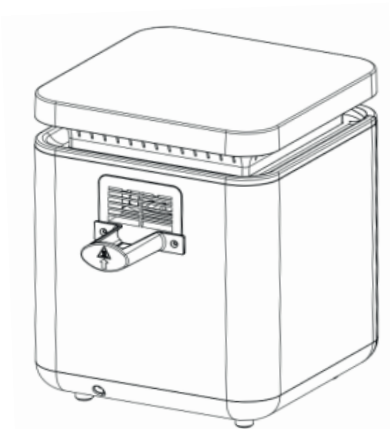
- Подсветка

## Режимы

Fries	Картофель фри
Wings	Крылышки
Steak	Стэйк
Fish	Рыба
Shrimp	Креветки
Streaky pork	Бекон
Bread	Хлеб
Dehydrate	Сушка

## Перед первым использованием

1. Удалите все упаковочные материалы, наклейки и этикетки.
2. Очистите все принадлежности тёплой водой, жидкостью для мытья посуды и неабразивной губкой.
3. Протрите прибор внутри и снаружи тканью.
4. При первом использовании вы можете почувствовать легкий запах гари. Не волнуйтесь, это является нормальным явлением и постепенно исчезнет в процессе использования.



5. Пожалуйста, установите предохранительную накладку на заднюю стенку. Она не позволит случайно заблокировать отверстия для выхода воздуха.

# ИНСТРУКЦИЯ ПО ЭКСПЛУАТАЦИИ УСТРОЙСТВА

## Настройки параметров приготовления

Вы можете выбрать из 8 режимов. Нажмите кнопку **ВКЛ/ВКЛ**, чтобы включить устройство, нажмите кнопку **MENU**, чтобы выбрать нужную функцию. Чтобы настроить время, нажмите **ТАЙМЕР** и установите желаемую величину, нажимая «+» или «-». Чтобы отрегулировать температуру, нажмите **ТАЙМЕР** и отрегулируйте ее, нажав «+» или «-». После завершения настройки нажмите кнопку **СТАРТ/ПАУЗА**, чтобы начать приготовление. Диапазон установки времени от 1 до 90 минут (кроме функции сушки - до 480 минут). Диапазон установки температуры от 50 до 200 °C (кроме функции сушки - 50 °C ~ 80 °C).



Режим	Температура по умолчанию	Время готовки по умолчанию	Диапазон регулировки температуры
Картофель фри	200°C	25 мин	50-200°C
Крылышки	200°C	15 мин	50-200°C
Стейк	180°C	12 мин	50-200 °C
Рыба	180°C	15 мин	50-200°C
Креветки	180°C	10 мин	50-200°C
Бекон	200°C	6 мин	50-200 °C
Хлеб	180°C	12 мин	50-200 °C
Сушка	70°C	480 мин	50-80°C

**Примечание:** чем больше порция, тем больше времени и температуры может понадобиться для приготовления.

## Пауза

Если во время приготовления нажать кнопку **СТАРТ/ПАУЗА**, приготовление автоматически приостановится. Затем снова нажмите кнопку **СТАРТ/ПАУЗА**, чтобы продолжить предыдущий цикл приготовления. Если открыть дверцу, приготовление автоматически приостановится. При закрытии дверцы процесс приготовления продолжится. Если дверь откроется более чем на 10 минут, устройство автоматически выключится.

## Отложенный старт

После выбора режима приготовления нажмите «  » и отрегулируйте время задержки старта с помощью «+» или «-», затем нажмите кнопку **СТАРТ/ПАУЗА**, чтобы начать.

## Окончание приготовления

- Когда таймер закончит отсчет установленного времени, раздастся звуковой сигнал и устройство выключится.
- Открывая дверцу, будьте осторожны, так как может пролиться горячее масло или сок.
- Откройте переднюю дверцу, извлеките корзину из внутреннего ящика и поместите ее на устойчивую горизонтальную плоскость.

**Советы:** Некоторые продукты необходимо периодически перемешивать, чтобы они приготовились более равномерно. Если ингредиенты недостаточно хорошо прожарились, просто поставьте корзину обратно в печь и потратьте еще несколько минут на приготовление.

**Примечание:** во время приготовления принадлежности очень горячие, и к ним нельзя прикасаться руками.

## Очистка и обслуживание

- Очищайте прибор и аксессуары после каждого использования, следите за чистотой прибора.
- Перед чисткой выключите вилку из розетки и дайте прибору остыть.
- Протрите поверхность прибора мягкой влажной тканью.
- Не погружайте шнур питания, вилку и корпус прибора в воду или другую жидкость, это может привести к повреждению прибора, возгоранию, поражению электрическим током или травмированию людей.

## Хранение

- Отключите прибор от сети и дайте ему полностью остыть перед хранением.
- Убедитесь, что все детали чистые и сухие, соберите все детали, а затем поместите их в сухую, чистую, не вызывающую коррозию среду.

# ОШИБКИ И УСТРАНЕНИЕ НЕИСПРАВНОСТЕЙ

Проблема	Возможная причина	Решение
Не включается	Прибор не подключен к сети.	Вставьте вилку в розетку.
	Стекло чаша не на своем месте.	Вставьте чашу в прибор.
Еда не до конца приготовлена.	Продукты нарезаны слишком крупно	Помещайте в чашу небольшие и тонкие порции продуктов.
	Время приготовления слишком маленькое.	Увеличьте время приготовления.
	Температура приготовления слишком низкая.	Увеличьте температуру.
	Слишком много продуктов загружено.	Еда не должна занимать более 4/5 объема чаши.
	Продукты не разморожены полностью.	Размораживайте продукты полностью.
Из печи идет белый дым.	Слишком жирная пища.	Приготовление жирной пищи приведет к выделению большого количества масла. Это масло будет производить белый дым при высокой температуре. Это нормально.
	Остатки масла в кастрюле с прошлого раза.	Убедитесь, что чаша чистая до и после каждого использования.
Картошка фри не получается хрустящей.	Это зависит от содержания воды и масла в ингредиентах.	Перед жаркой убедитесь, что ломтики сухие, и не нарежьте их слишком толсто. Можно предварительно разогреть чашу перед жаркой.

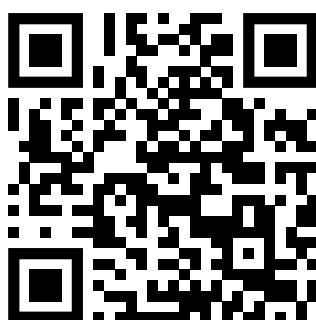
Проблема	Возможная причина	Решение
На дисплее отображается код ошибки «E1»	Обрыв датчика температуры	Обратитесь в сервис за квалифицированной помощью.
На дисплее отображается код ошибки «E2»	Замыкание датчика температуры	Обратитесь в сервис за квалифицированной помощью.
На дисплее отображается код ошибки «E3»	Неисправность платы контроллера	Обратитесь в сервис за квалифицированной помощью.

# УТИЛИЗАЦИЯ

Этот продукт нельзя утилизировать вместе с бытовыми отходами. Этот продукт следует утилизировать в авторизованном месте по переработке электрических и электронных приборов. Собирая и перерабатывая отходы, вы помогаете экономить природные ресурсы и обеспечиваете утилизацию продукта экологически безопасным способом.

# СЕРВИСНЫЕ ЦЕНТРЫ

Актуальный список авторизованных сервисных центров Libhof вы можете найти на официальном сайте



[libhof.ru/services/](http://libhof.ru/services/)

# ГАРАНТИЯ

Дата продажи \_\_\_\_\_

Серийный номер \_\_\_\_\_

Гарантийный срок эксплуатации с момента приобретения 1 год. Срок службы изделия - 5 лет со дня приобретения товара. Если продукт неисправен, пожалуйста, свяжитесь с вашим продавцом.

Гарантийные обязательства действуют в течении всего установленного гарантийного срока, при условии что, неполадки в изделии не возникли вследствие нарушения потребителем правил пользования, действия третьих лиц или непреодолимой силы. Номер партии изделия должен соответствовать указанному в гарантийном талоне.

Гарантийные обязательства не действуют в случае:

- Если неисправность аппарата явилась следствием нарушения требования по безопасности его использования и правил хранения, действия третьих лиц, непреодолимой силы (пожара, природных катастроф и т.п.).
- При наличии следов вскрытия;
- При повреждениях портов активного оборудования изделия в результате воздействия электрического импульса, статического электричества, неправильного заземления оборудования, повреждения первичных цепей электропитания изделия вследствие нарушений в сети электропитания;
- При обнаружении механических повреждений или повреждений, вызванных несоблюдением требований хранения и эксплуатации изделия (следы ударов, трещины в корпусе, искривления корпуса из-за перегрева, следы повреждения водой, выдавливание жидкокристаллического дисплея, следы краски, клея и др.);

Настоящим подтверждаю получение изделия без механических повреждений, полной комплектности и пригодного к использованию, а также подтверждаю согласие с условиями гарантии.

\_\_\_\_\_/Подпись продавца/ \_\_\_\_\_/Подпись покупателя/

М.П.

**Производитель: Libhof Electronics LTD., Slovakia**

Производственный филиал: Zhongshan Aouball Electric Appliances Co., Ltd. Address: no.1, Wanrui street, Nantou Town, Zhongshan city, Guangdong, China.

Импортер: ООО "Автомаркет-регионы"

Срок службы: 5 лет

[libhof.ru](http://libhof.ru)

**EAC**

